

プラント位置図



工場名 : 前田道路(株)富士合材工場

工場所在地 : 静岡県富士市今井434-1

アスファルト混合所の設備・装置等の仕様調査票

平成29年5月8日 作成

会社名	前田道路株式会社 富士合材工場	工場責任者	工場長: 岩崎 誠示
所在地	〒418-0846 静岡県富士市今井434-1	試験担当者	: 小林 真之
tel	0545-33-0627	fax	0545-33-0630

1. プラント形式名称

型式名称	メーカー名: 日工 株式会社	形式:	NAP-602MBN
------	----------------	-----	------------

2. 骨材供給装置

骨材貯蔵設備	ストックヤード	フィーダー装置	エプロンフィーダー、ベルトフィーダー
コールドビン	数: 8 基	遠隔制御有無	有

3. 本体設備

骨材投入装置	ベルトコンベヤ式(投入ベルコン)		
ドライヤ	能力: 60 t/h	滞留時間:	240 秒
燃料装置	形式: サイレント型高圧噴射式	制御:	遠隔式
一次集塵装置	装置名: 慣性集塵機		
二次集塵装置	形式: 乾式集塵機	装置名:	バグフィルター
ふるい分け装置	形式: ローヘッド型	能力:	96 t/h
ホットビン容量	1BIN: 2.2m ³	2BIN: 1.3m ³	3BIN: 2.5m ³ 4BIN: 1.4m ³ 5BIN: 1.6m ³
計量装置	電子計量器(ロードセル)		
ミキサー	形式: バッチ式	標準混合時間:	40 ~ 50 秒
	容量: 再生合材製造時(max)	1,600 kg	(通常 1,500 kg)
	容量: バージン製造時	1,000 kg	

4. 貯蔵設備

アスファルトタンク	形式: 間接加熱方式(外周保温)	溶解方法:	電気式(電熱ヒーター)
	容量: ① 30 ton ② 15 ton ③ 35 ton ④ 15 ton	数:	4 基
	※②と③は1基2分割式		
石粉	形式: ロータリーフィーダー→石粉エレベーター		
	容量: ① 25 ton ② 25 ton	数:	2 基
燃料	容量: 20 kl (灯油)	数:	1 基
混合物 (合材サイロ)	形式: ホットサイロ	溶解方法:	電気式
	容量: ① 100 ton ② 120 ton	数:	2 基
	加熱方式: 電気式	劣化防止:	炭酸ガス

5. 制御機器の操作盤

操作盤	デジタル設定式 田中鉄工(株)製: ASPUC-FACE
-----	------------------------------

6. 管理機器

温度記録	設置箇所: 4 個 ドライヤシュート、ホットビン、アスファルト、ミキサー
重量記録	印字記録(創風システム(株) ASPOP-V)
	記録項目: 日付、時刻、バッチNo.、合材種類
	各計量値(骨材、石粉、回収ダスト、アスファルト、再生骨材、添加剤、合計)、混合温度

7. 再生合材製造関係

再生プラント名称	メーカー名: 日工 株式会社	製造能力:	90 t/h	
配合率	最大(max): 50 %	通常配合:	50 % (再生密粒13の場合)	
発生材破碎施設	発生材貯蔵面積(届出値)	3,197 m ²	貯蔵容量(届出値)	12,157 m ³
	一次選別:	グリズリフィーダー	解砕方法:	機械破碎方式
	解砕装置:	一次 ジョークラッシャー(ST) 二次 インパクトクラッシャー		
	製造能力:	90 t/h		

8. 再生骨材供給設備

骨材の粒度区分	種類: 13 ~ 0 mm
骨材貯蔵装置	形式: スtockヤード 数: 1 箇所 容量: 300 m ³
コールドビン	基数: 2 基 容量: 5 x 2 m ³
フィーダー装置	ベルトフィーダー 遠隔制御: 有

9. 再生合材プラント本体設備

本体投入装置	フィーダー → ベルコン → コールドエレベーター → ドライヤ → サージビン → 計量器 → 投入ベルコン → ミキサー		
ドライヤ加熱方式	形式: 熱風加熱方式	製造能力:	60 t/h
	再生骨材の滞留時間	300 秒	
一次集塵装置	形式: 慣性集塵機(V兼用)		
二次集塵装置	形式: 乾式集塵機(V兼用)	装置名:	バグフィルター
計量装置	電子計量器(ロードセル)		

10. 添加剤

貯蔵装置	添加剤用タンク(ヒータ付)	計量装置	ロードセル式重量計量
添加位置	ミキサー	アフターミキサー	-----

11. トラックスケール

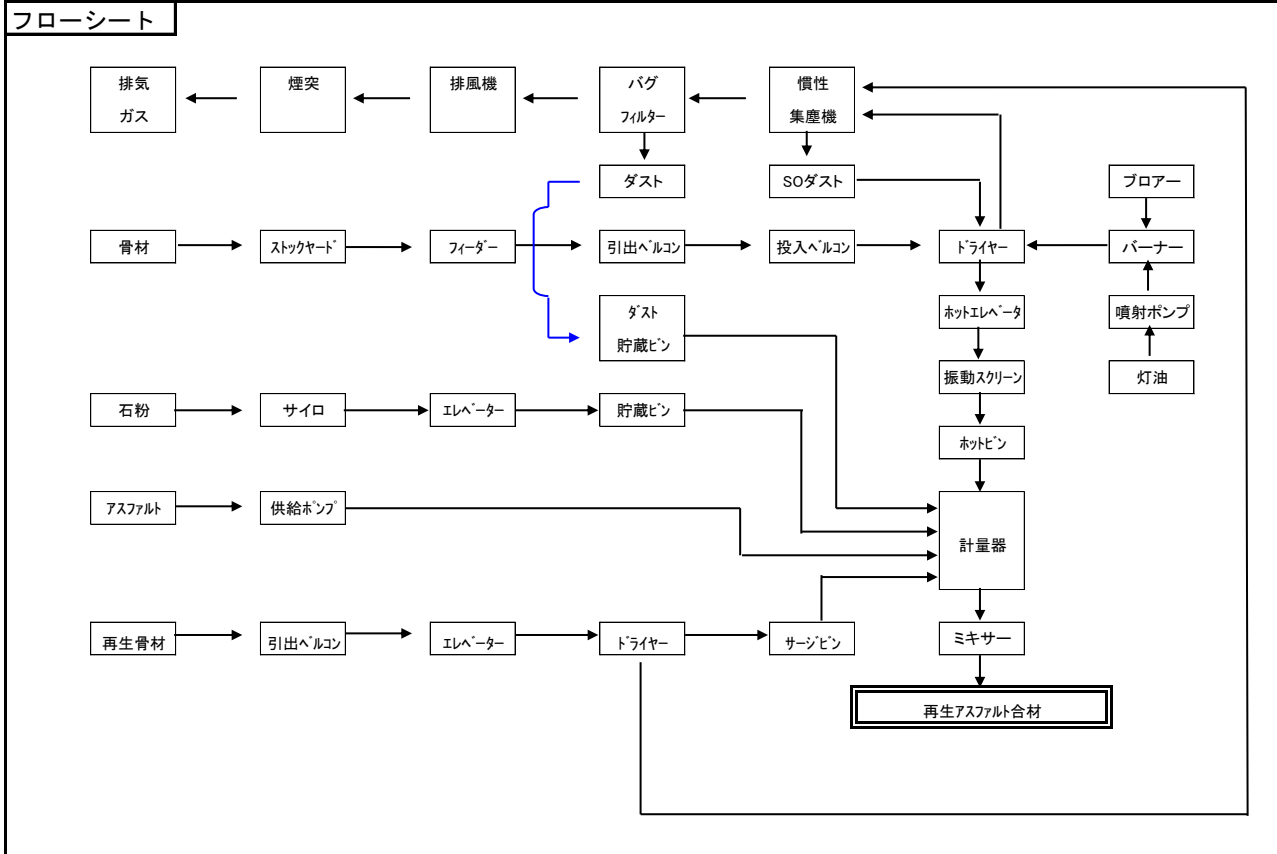
トラックスケール	形式: ロードセル式 秤量: 40 ton 最小目盛: 10 kg
----------	-----------------------------------

※その他特別な仕様のある場合は別途仕様書を添付する。



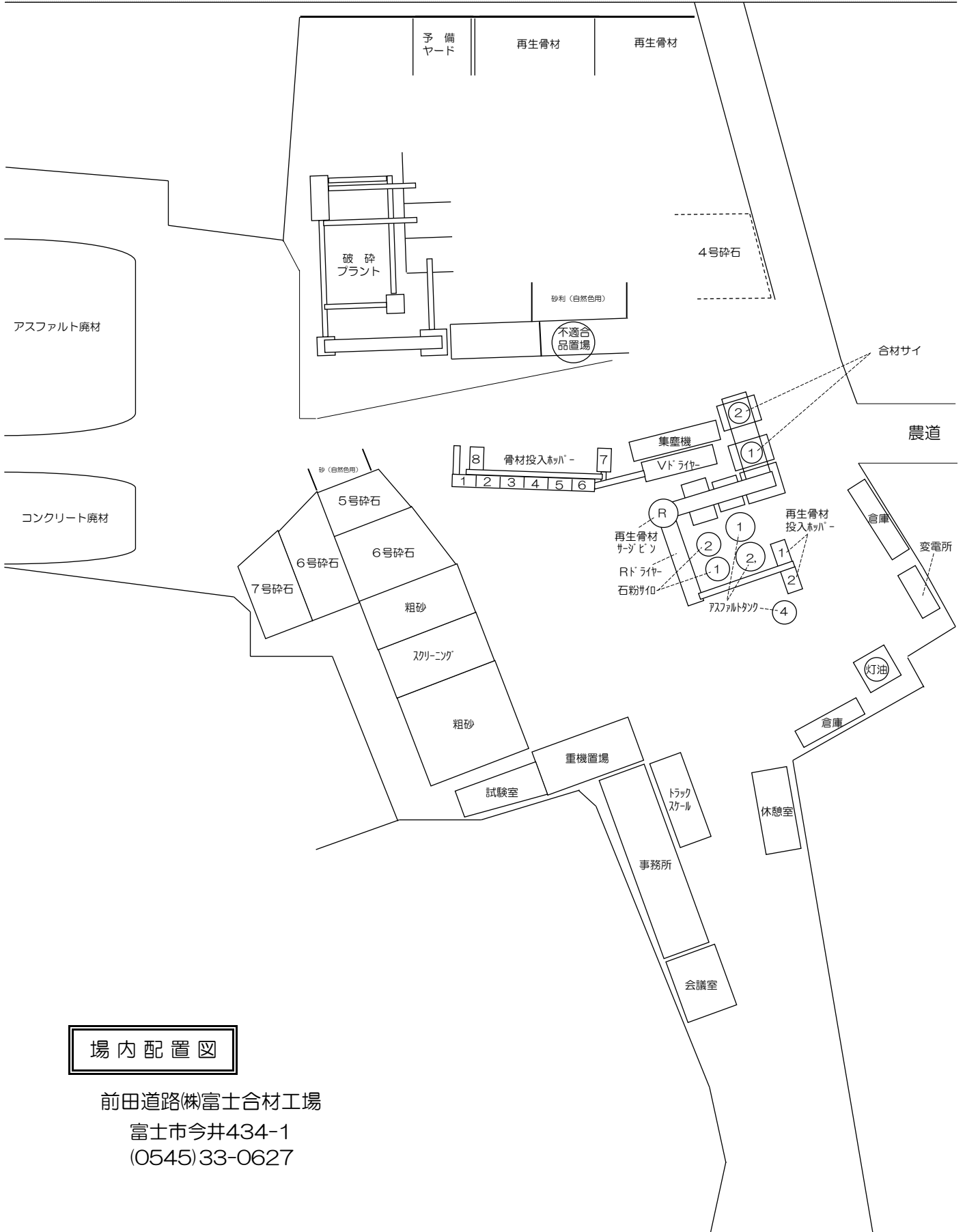
アスファルト混合所の設備、装置等の仕様調査表
 (位置図、フローシート、写真)

位置図
 別添付



富士・由比バイパス

(側道)



場内配置図

前田道路(株)富士合材工場
富士市今井434-1
(0545)33-0627